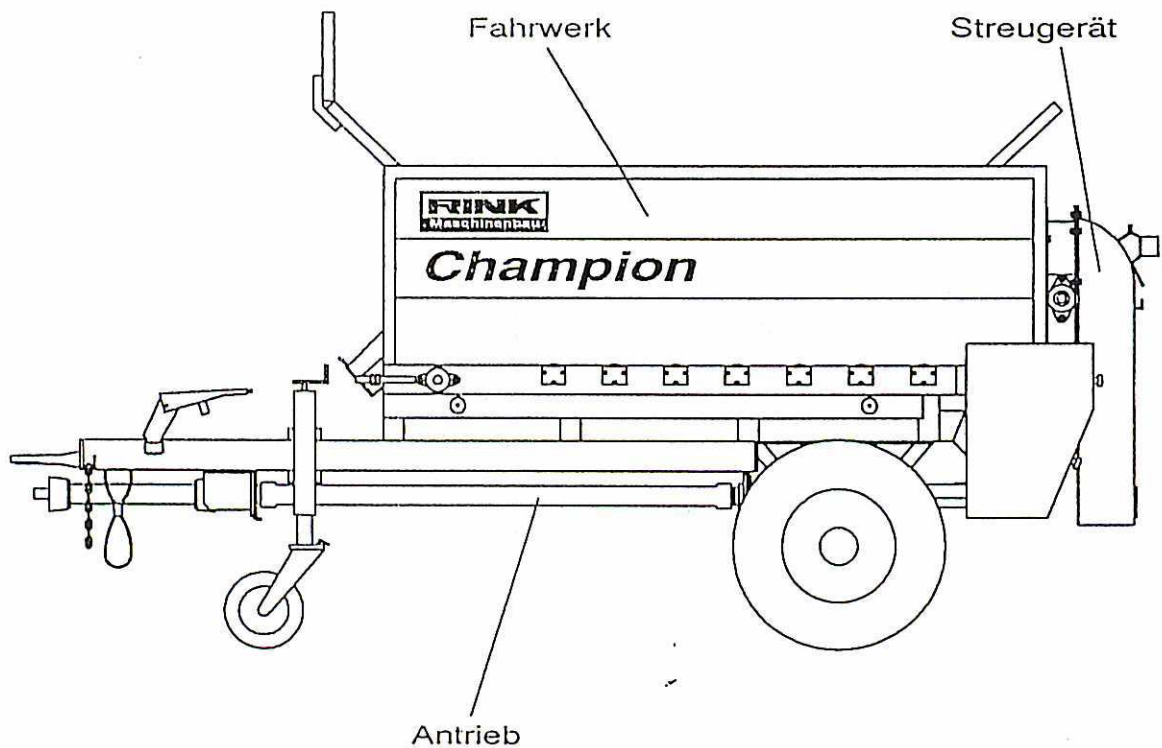


Teilekatalog

Großflächenstreuer
Champion GS 20



Großflächenstreuer
Champion GS 20

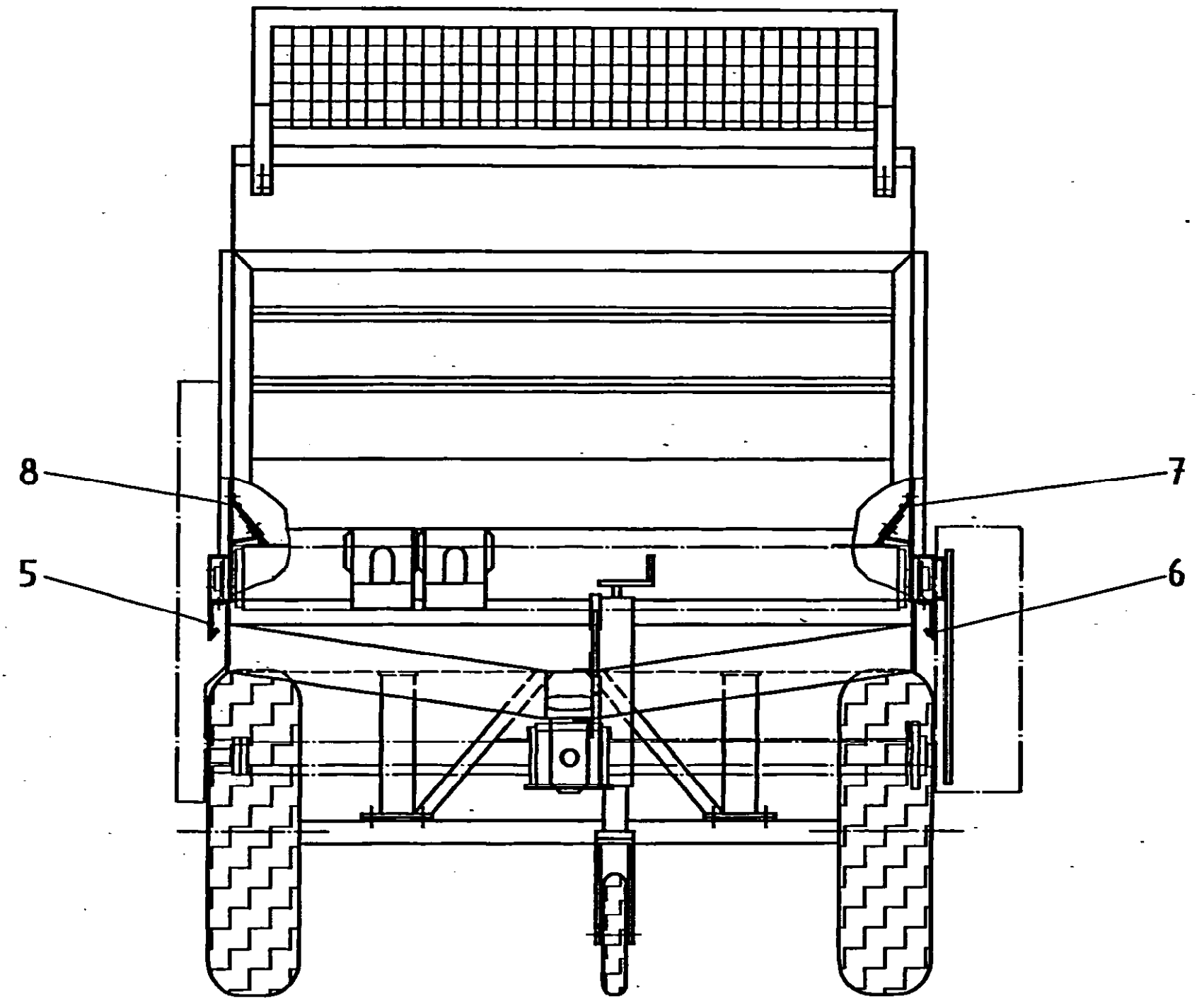
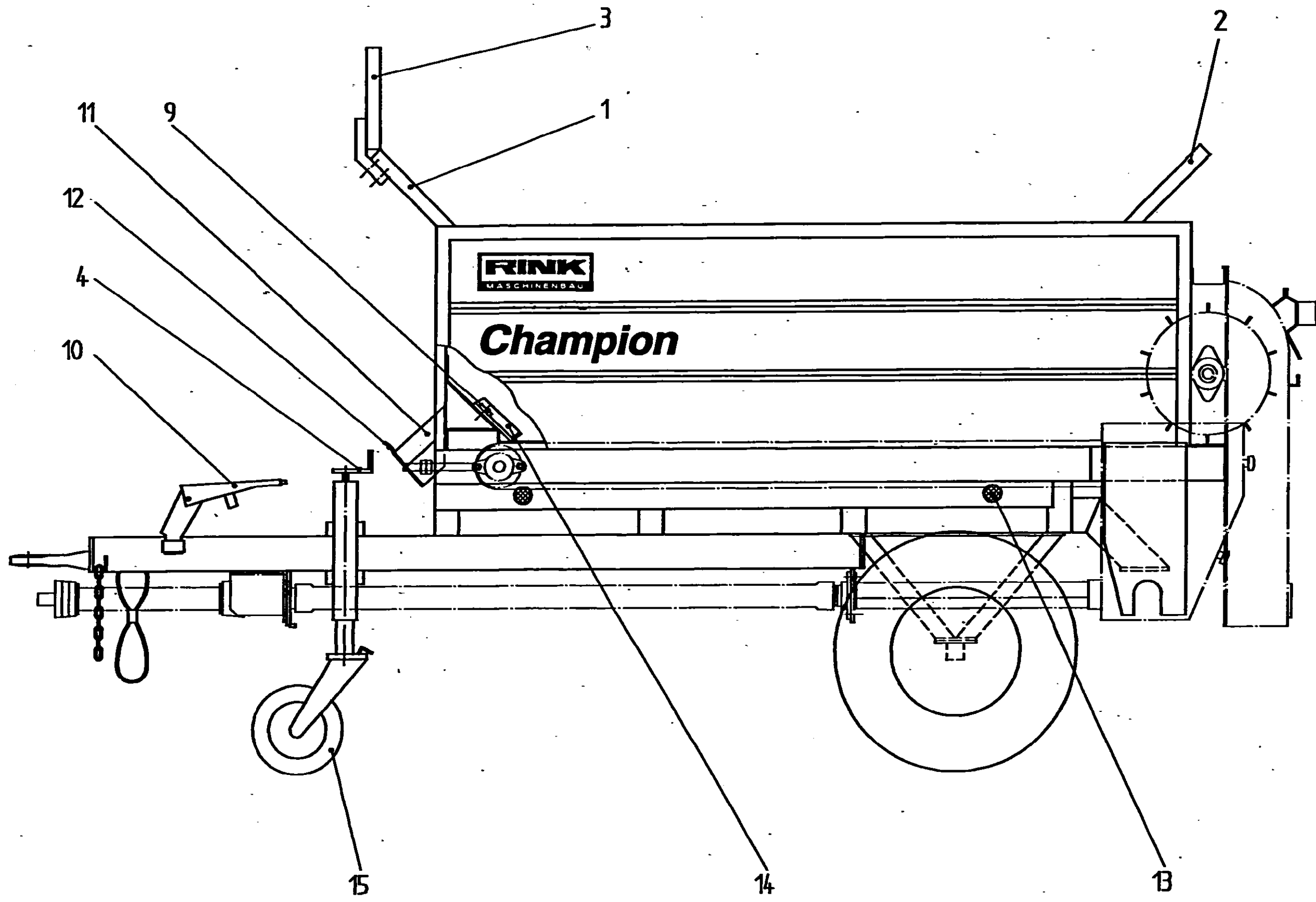
INHALTSVERZEICHNIS

| Inhalt | Seite |
|--|-------|
| Adresse für Ersatzteilbestellung | 1 |
| Ersatzteilbestellung | |
| Ersatzteilliste / Fahrwerk | 2 |
| Zeichnung / Fahrwerk | 3 |
| Ersatzteilliste / Streugerät | 4 |
| Zeichnung / Streugerät | 5 |
| Ersatzteilliste / Antrieb | 6 - 8 |
| Zeichnung / Antrieb | 9 |

Großflächenstreuer
Champion GS 20

Ersatzteilliste/ Fahrwerk

| Teil-Nr. | Benennung | Bestell-Nummer | Bemerkung |
|----------|----------------------------|----------------|-------------------|
| 1 | Einfüllblech vorne | 15443 | |
| 2 | Einfüllblech hinten | 15444 | |
| 3 | Steinschlagschutzgitter | 15713 | |
| 4 | Stützrad mit Befestigung | 15222 | |
| 5 | Bandabdeckung rechts | 15411 | |
| 6 | Bandabdeckung links | 15412 | |
| 7 | Abstreifer links | 15426 | |
| 8 | Abstreifer rechts | 15009 | |
| 9 | Klemmleiste | 15319 | |
| 10 | Steckhebelbremse komplett | 11007 | Sonderausstattung |
| 11 | Unterlegkeil | 11016 | |
| 12 | Halterung für Unterlegkeil | 10123 | |
| 13 | Rundstrahler | 11013 | |
| 14 | Abstreifgummi vorne | 11037 | |
| 15 | Gummirad für Stützrad | 10303 | |



Großflächenstreuer
Large Area Topdresser
Champion GS 20

RINK
MASCHINENBAU

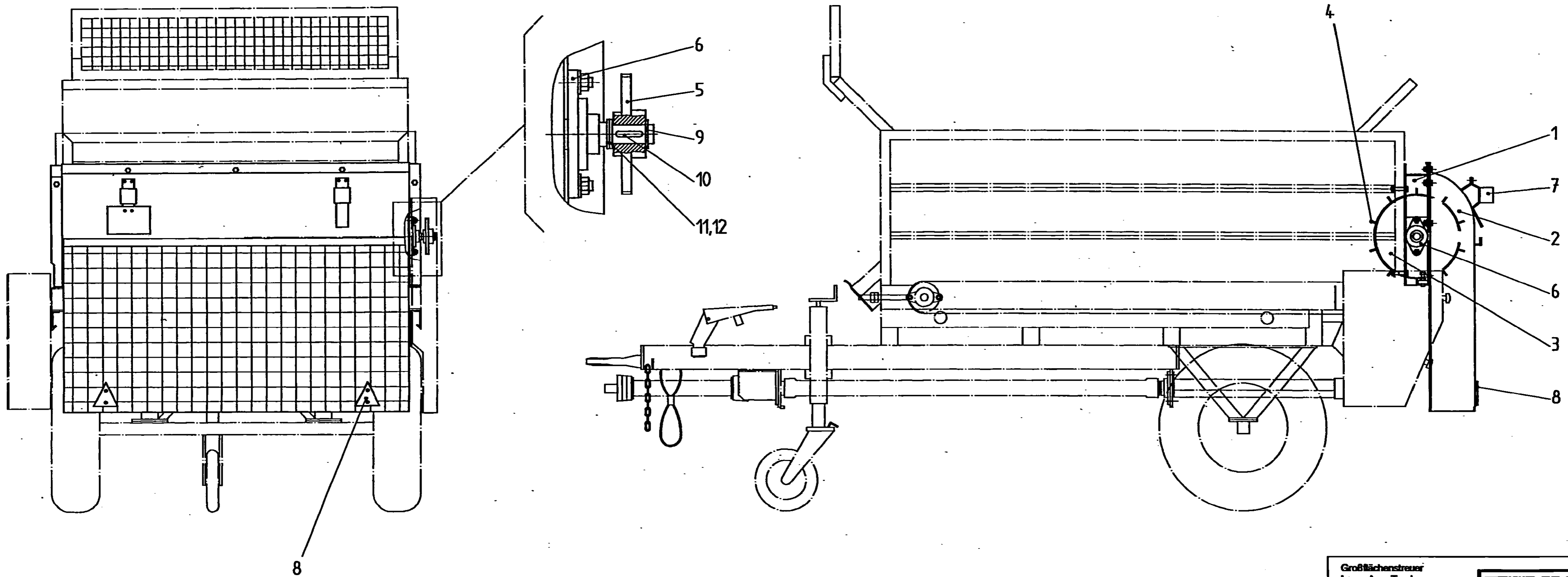
Zeichnung / Fahrwerk
Drawing / Chassis

- 3 -

Großflächenstreuer
Champion GS 20

Ersatzteilliste/ Streugerät

| Teil-Nr. | Benennung | Bestell-Nummer | Bemerkung |
|----------|-----------------------|----------------|-----------------------------|
| 1 | Streugerät rahmen | 15698 | |
| 2 | Verdeck hinten | 15714 | |
| 3 | Streuwalze | 15709 | |
| 4 | Streuwalzenzahn-Satz | 15343 | bestehend aus 140 Stück |
| 5 | Kettenrad Z 23 | 15712 | |
| 6 | Flanschlager ø35 | 11035 | Schmieranweisung beachten ! |
| 7 | Beleuchtungsanlage | 11009 | |
| 8 | Dreieckrückstrahler | 11014 | |
| 9 | Sicherungsring 35x1,5 | 11033 | |
| 10 | Paßfeder A 10x8x30 | 11040 | |
| 11 | Paßscheibe 45x35x1 | 10209 | |
| 12 | Paßscheibe 45x35x0,5 | 10201 | |



Großflächenstreuer
 Large Area Topdresser
 Champion GS 20

RINK
 MASCHINENBAU

Zeichnung / Streugerät
 Drawing / Spreading Unit

- 5 -

Großflächenstreuer
Champion GS 20

Ersatzteilliste/ Antrieb

| Teil-Nr. | Benennung | Bestell-Nummer | Bemerkung |
|----------|-----------------------|----------------|--------------------------|
| 1 | Spannvorrichtung | 15704 | |
| 2 | Transportwalze vorne | 16049 | |
| 3 | Lagerbock | 15703 | |
| 4 | Zwischenrolle | 16045 | |
| 5 | Transportwalze hinten | 16048 | |
| 6 | Zahnrad Z 48 | 15711 | |
| 7 | Zahnritzel Z 12 | 15701 | |
| 8 | Wechselrad Z 27 | 15104 | Serie |
| 9 | Wechselrad Z 47 | 15104 | Serie |
| 10 | Wechselrad Z 20 | 15105 | Sonderausstattung |
| 11 | Wechselrad Z 54 | 15105 | Sonderausstattung |
| 12 | Wechselrad Z 34 | 15106 | Sonderausstattung |
| 13 | Wechselrad Z 40 | 15106 | Sonderausstattung |
| 14 | Profilbüchse | 15345 | |
| 15 | Profilwelle | 15344 | |
| 16 | Getriebeschutzkasten | 6240 | |
| 17 | Gelenkwellenschutz | 15414 | |
| 18 | Schutzrohr | 15060 | |
| 19 | Wellenabdeckung vorne | 15378 | |
| 20 | Längswelle | 15715 | |
| 21 | Verbindungs-muffe | 15006 | |
| 22 | Distanzbüchse ø38x45 | 15138 | |
| 23 | Getriebeflansch | 15694 | mit Dichtmasse abdichten |
| 24 | Kegelrad Z 13 | 15691 | |
| 25 | Kegelrad Z 18 | 15679 | |

Großflächenstreuer
Champion GS 20

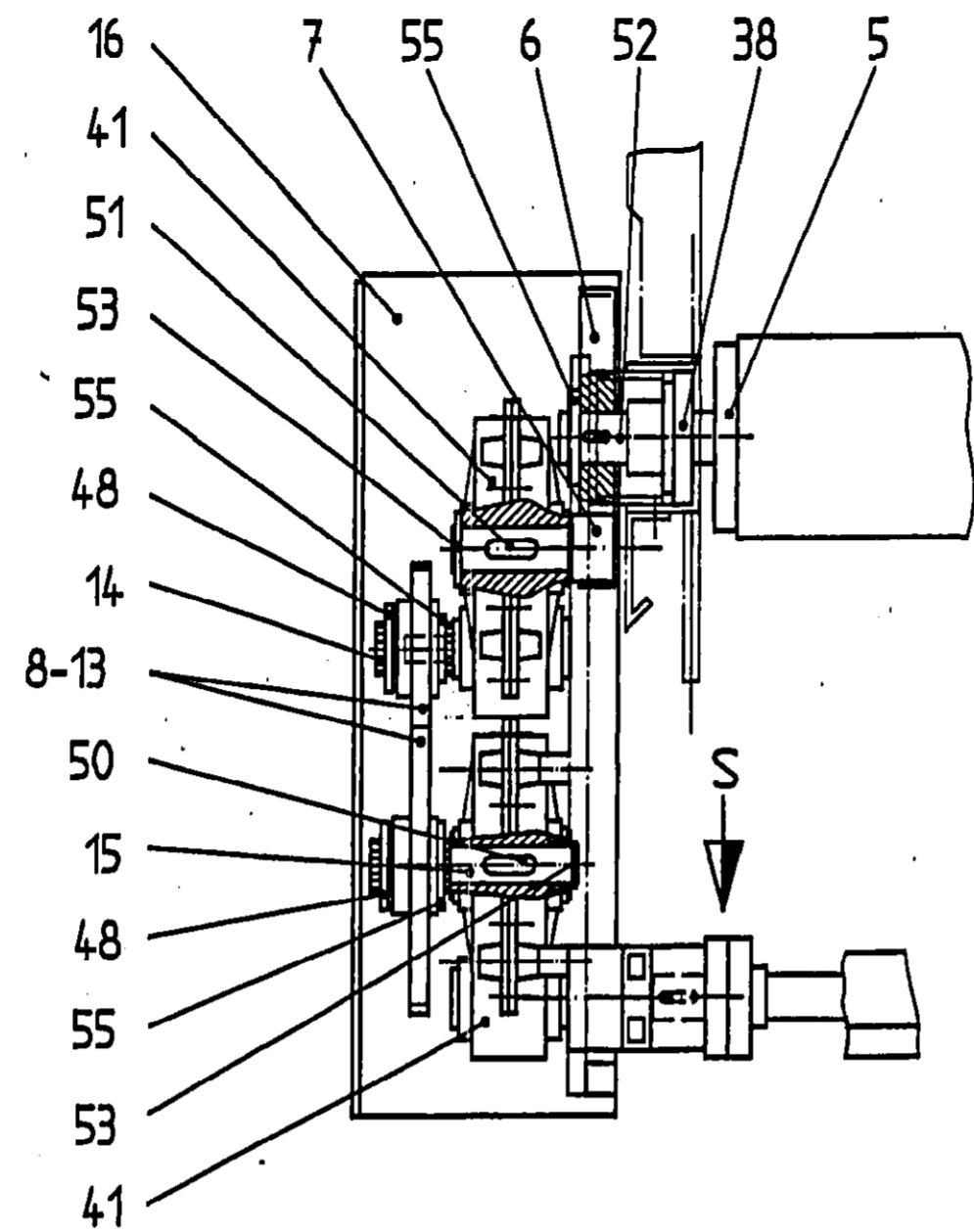
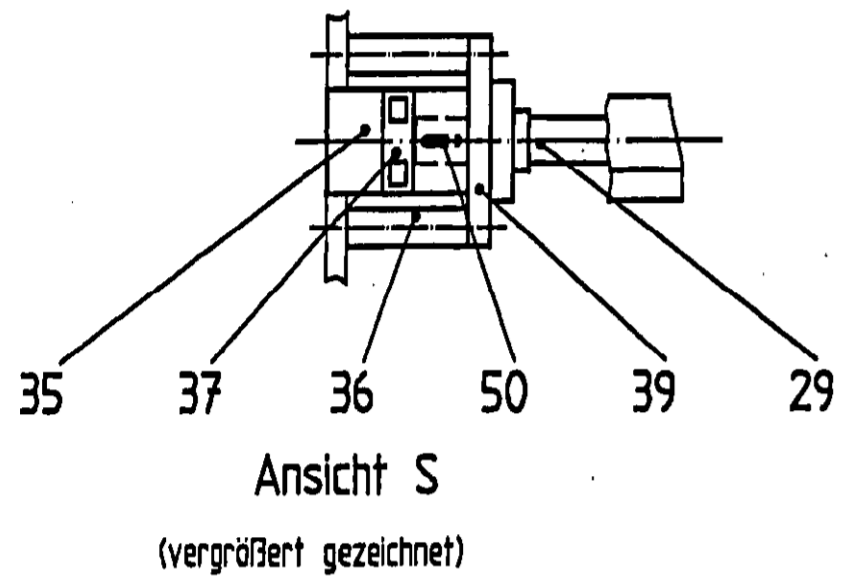
Ersatzteilliste/ Antrieb

| Teil-Nr. | Benennung | Bestell-Nummer | Bemerkung |
|----------|-----------------------------------|----------------|-----------------------------|
| 26 | Getriebegehäuse | 15696 | |
| 27 | Getriebedeckel | 15693 | |
| 28 | Getriebeflansch | 15645 | mit Dichtmasse abdichten |
| 29 | Getriebequerwelle | 15695 | |
| 30 | Wellenabdeckung links | 15380 | |
| 31 | Wellenabdeckung rechts | 15379 | |
| 32 | Kettenrad Z 15 | 15697 | |
| 33 | Kettenspanner komplett | 15404 | |
| 34 | Kettenschutzhaube | 15710 | |
| 35 | Klauenkupplung | 15699 | |
| 36 | Distanzbüchse | 15336 | |
| 37 | Distanzgummi für Kupplung | 10242 | |
| 38 | Flanschlager ø35 | 11035 | Schmieranweisung beachten ! |
| 39 | Flanschlager ø30 | 11001 | Schmieranweisung beachten ! |
| 40 | Transportband | 10385 | |
| 41 | Aufsteckgetriebe | 11031 | |
| 42 | Gelenkwelle mit Rutschkupplung | 10053 | |
| 43 | Rollenkette | 11038 | |
| 44 | Getriebedichtung | 11010 | |
| 45 | Radialwellendichtring | 11006 | |
| 46 | Kugellager 6206 | 11017 | |
| 47 | Kugellager 6206 Z | 11003 | |
| 48 | Klappsplint | 11039 | |
| 49 | Sterngriff | 11041 | |

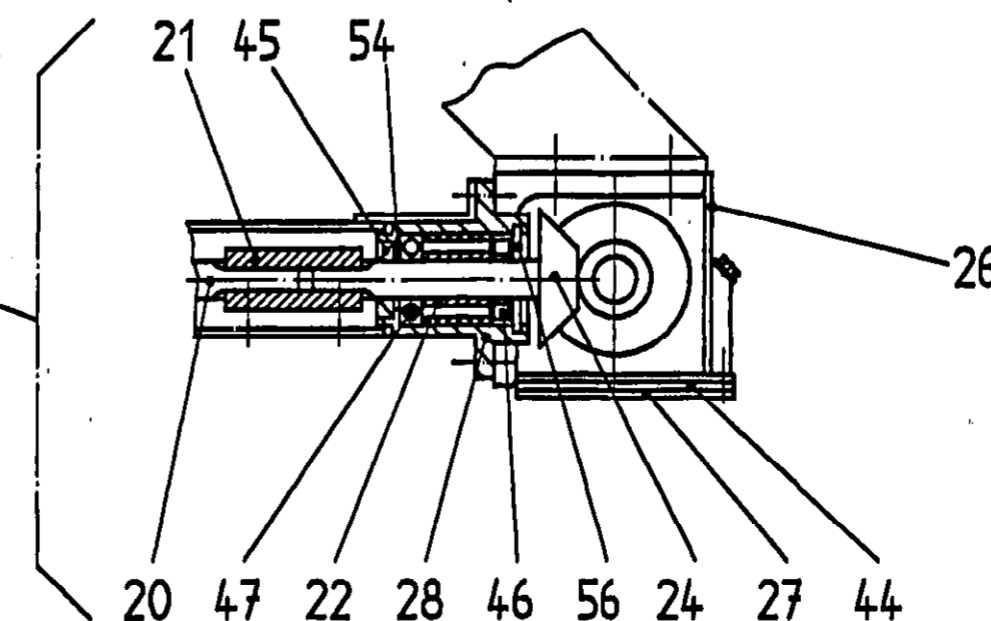
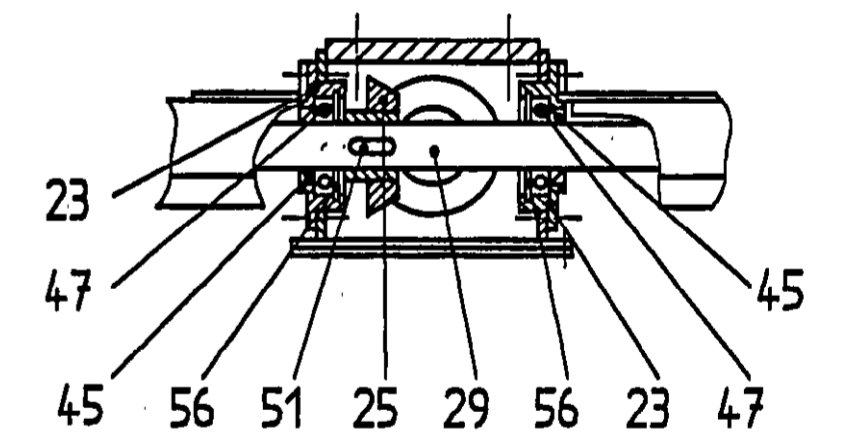
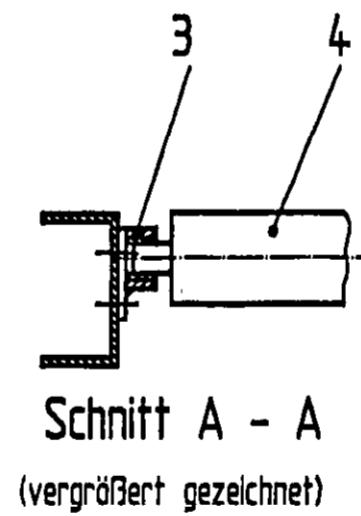
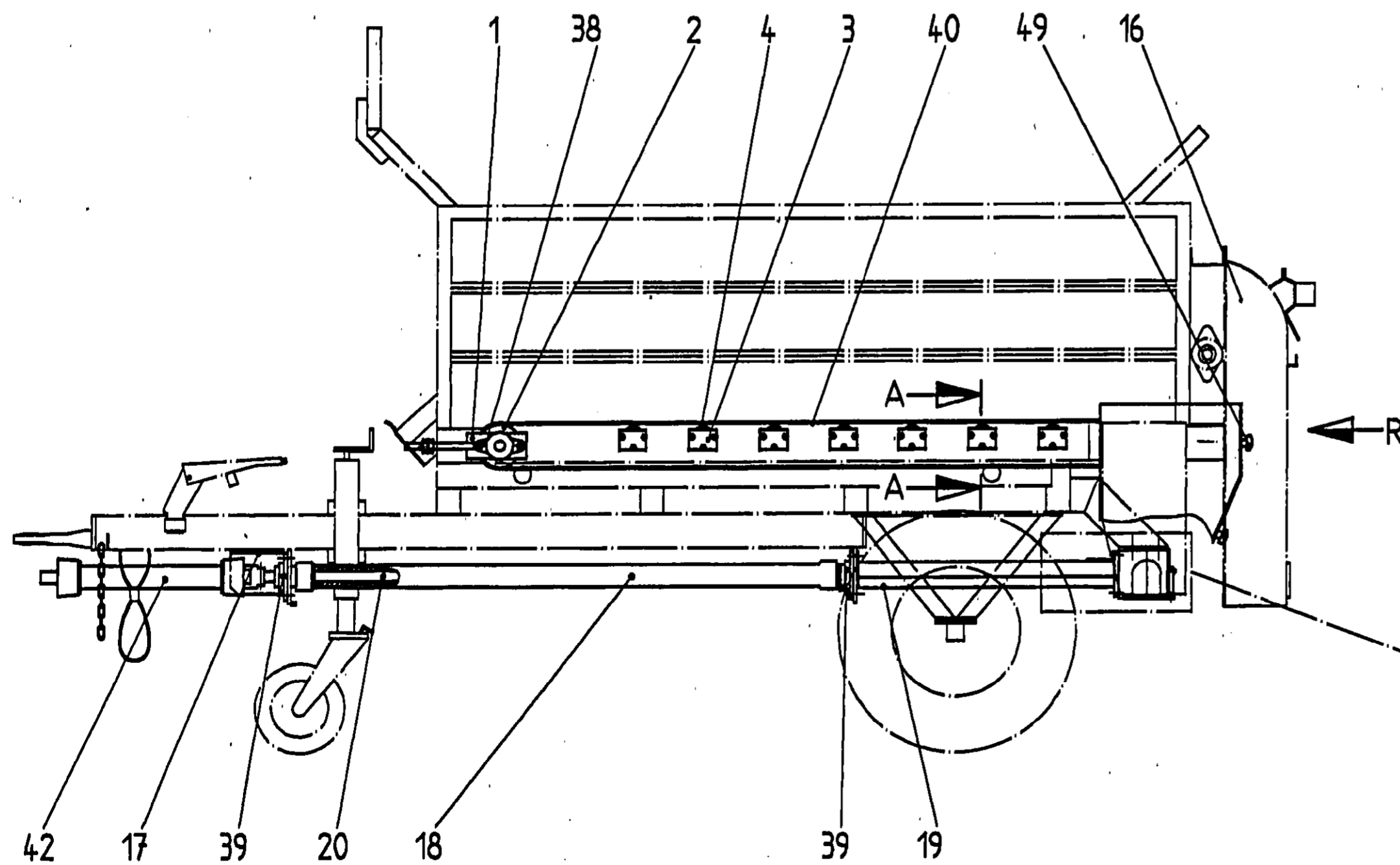
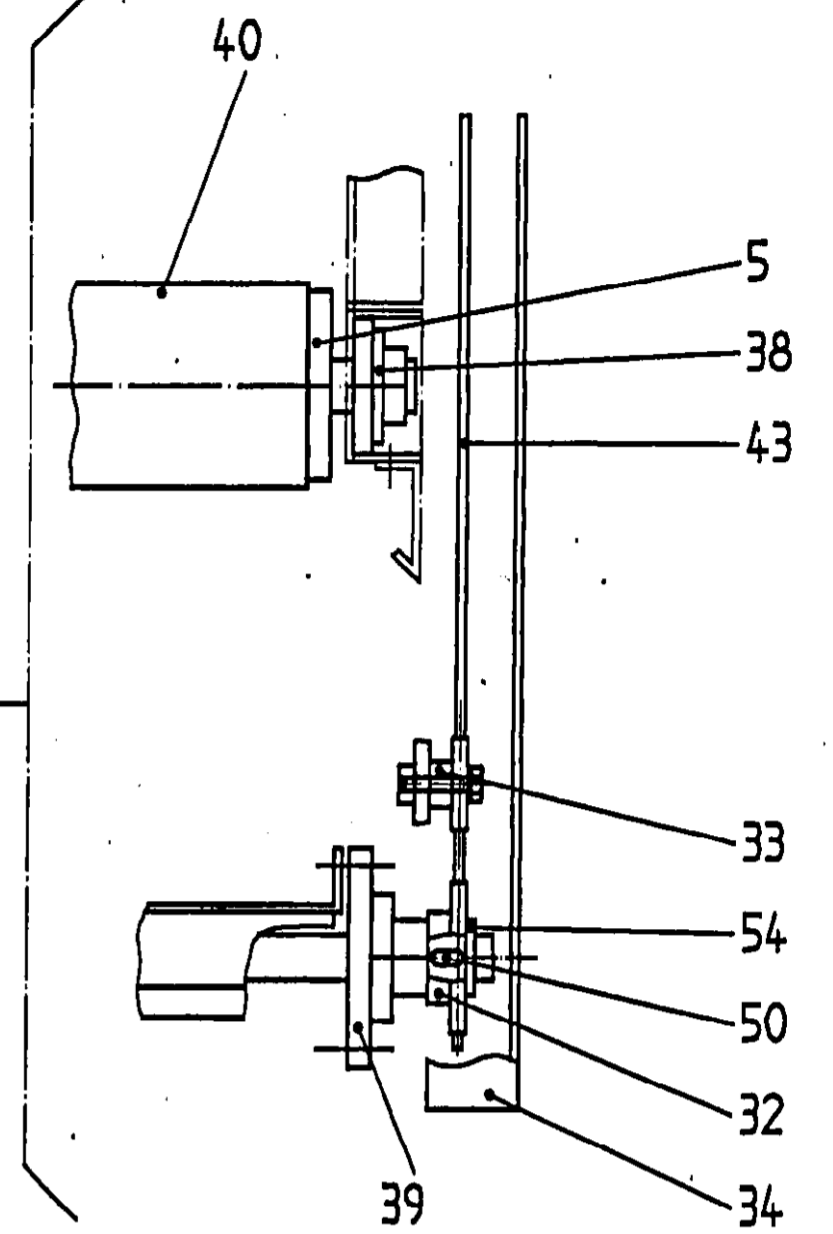
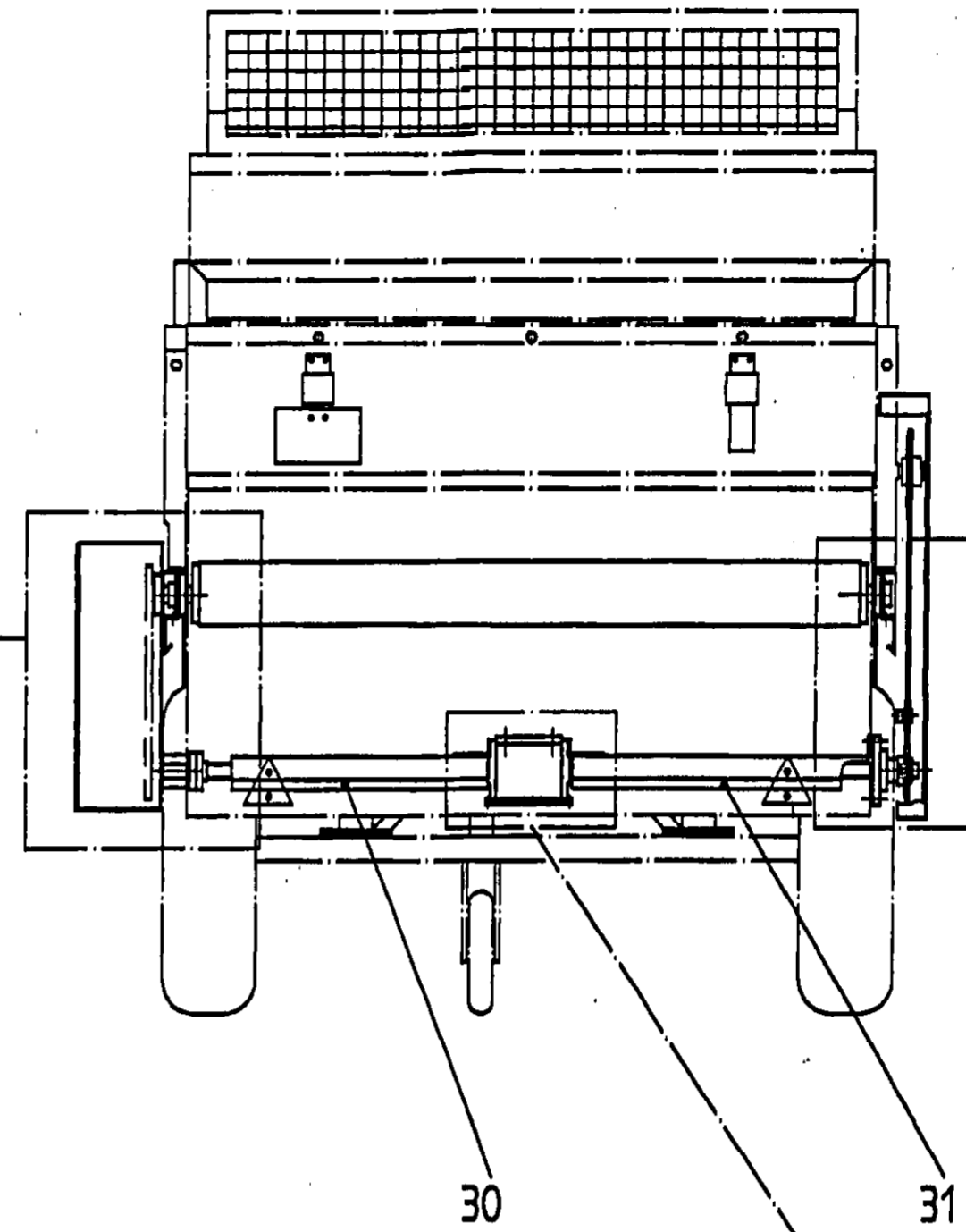
Großflächenstreuer
Champion GS 20

Ersatzteilliste/ Antrieb

| Teil-Nr. | Benennung | Bestell-Nummer | Bemerkung |
|----------|-----------------------|----------------|-----------|
| 50 | Paßfeder A 8x7x30 | 11000 | |
| 51 | Paßfeder A 8x7x35 | 11004 | |
| 52 | Paßfeder A 10x8x30 | 11040 | |
| 53 | Sicherungsring 25x1,2 | 11008 | |
| 54 | Sicherungsring 30x1,5 | 11002 | |
| 55 | Sicherungsring 35x1,5 | 11033 | |
| 56 | Sicherungsring 62x2 | 11005 | |



Ansicht R



Großflächenstreuer
Large Area Topdresser
Champion GS 20

RINK
MASCHINENBAU

Zeichnung / Antrieb
Drawing / Drive

- 9 -